

# Oppføring av skorstein

Røykkanal og skorstein skal prosjekteres og utføres slik at varmeinstallasjon kan fungere tilfredsstillende.

Følgende skal minst være oppfylt:

1. Røykgasser skal føres ut av ut fra byggverk på en måte som ikke medfører fare for antennelse av byggverket og nabobyggverk.
2. Røykkanal og skorstein skal ha tetthet som gir god trekk og ikke avgir røykgasser til egen eller annen bruksenhet.
3. Røykkanal og skorstein skal ha forsvarlig overflatetemperatur og yttersiden skal i størst mulig utstrekning være tilgjengelig for ettersyn.
4. Røykkanal og skorstein skal ha mulighet for fri bevegelse i forhold til tilsøtende bygningsdeler.
5. Røykløp i skorstein skal ha uendret tverrsnitt fra bunn til topp.
6. Støpt eller murt skorstein skal oppføres på bærende konstruksjon av ubrennbart materiale.
7. Røykkanal og skorstein skal ha tilfredsstillende mulighet for feiing og uttak av sot.

[\(Lovdata\)](#)

## Søknadsplikt

Oppføring av skorstein (gjelder også skorsteiner som rives og bygges opp på nytt, såfremt det er under taket) er et [søknadspliktig tiltak](#) i henhold til Plan- og bygningsloven §§ 20-1 og 21-4. Som følge av dette er det krav til ansvarlige foretak for oppmuring (UTF) og for kontroll (KUT). En selvbygger kan sette opp sin egen skorstein, men da må det søkes om personlig godkjenning. Personlig godkjenning kan du få dersom du kan dokumentere kompetanse på området.

Monteringsveiledning eller brannteknisk godkjenning (sertifikat med godkjenningsnummer av produktet) må vedlegges søknaden. Dersom skorsteinen ikke er [godkjent av Sintef](#), men av et annet organ/institusjon, må en bekreftelse om at skorsteinen er testet og godkjent iht. gjeldende europeiske standarder medsendes søknaden.

## **Skorsteinstyper**

Kilde:

[Byggforskserien 552.135, SINTEF Byggforsk](#)

[Byggforskserien 752.135, SINTEF Byggforsk](#)

Vi har to hovedtyper av skorsteiner, [teglskorstein](#) og [elementskorstein](#).

### **Teglskorstein**

Teglsteinskorsteiner var nærmest enerådende i Norge før 1960. Disse skorsteinene ble i de fleste tilfeller murt med halvsteins vange (110mm). Skorsteinene er kjennetegnet av høy tetthet og høy varmeledningsevne. Skorsteinene ble ofte ført opp tett inntil bærende trekonstruksjoner. (Sintef)

Teglsteinskorsteiner er tette og har høy varmeledningsevne. Tette skorsteiner gir gode trekkforhold (etter at skorsteinen er varmet noe opp). Den høye varmeledningsevnen vil imidlertid etter lang tids kraftig fyring kunne gi antennelse av trevirke i kontakt med skorsteinen.

Ved eventuell oppsprekking av en slik skorstein er det ikke lenger noen barriere mellom de varme røykgassene og bygningskonstruksjoner. Ensjikts teglsteinskorstein, som i praksis var alternativet til tresjikts elementskorstein, er derfor ikke en spesielt brannsikket løsning.

Med bakgrunn i nevnte problemer med varmeledning i teglsteinskorsteiner, ble fokus på 1960-tallet derfor rettet mot å redusere skorsteiners overflatetemperatur og å unngå gjennomgående oppsprekking. (Sintef)

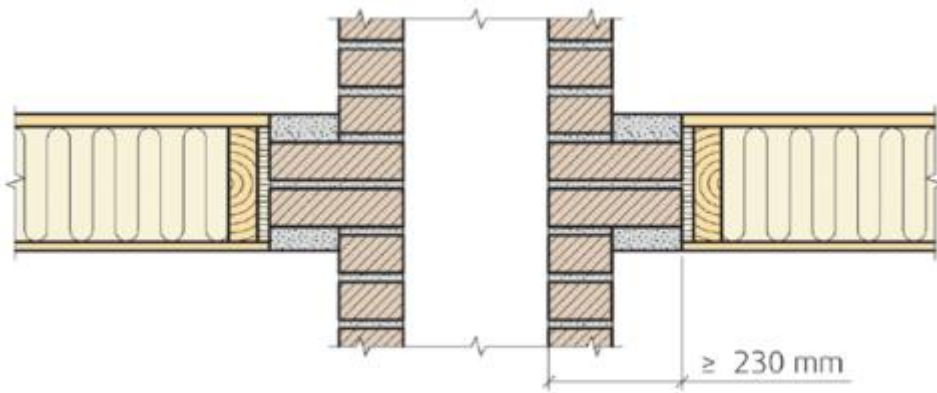
### **Avstandskrav for teglskorsteiner**

Skorstein av tegl kan ikke stå inntil vegg av brennbart materiale eller dekkes til på sideflatene med brennbar kledning (NS 1502). Det skal være 4 frie sider for ettersyn.

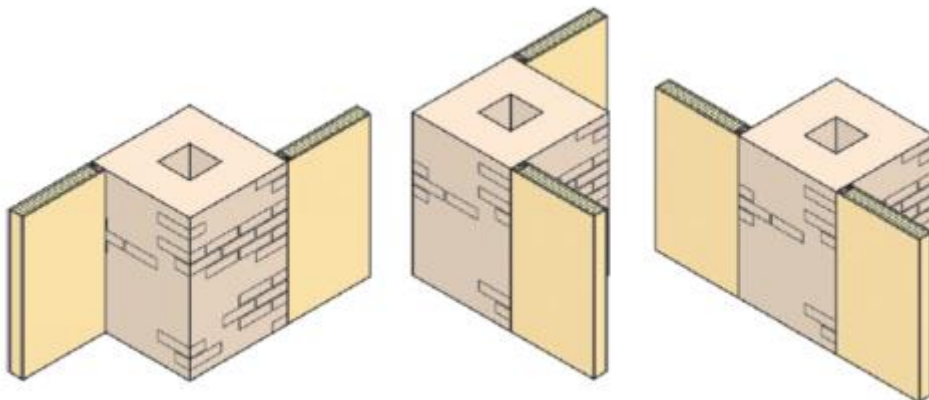
For teglskorsteiner skal røykløpets indre flate være minst 230mm fra brennbart materiale.

Men dette gjelder ikke gulvbord, himlingspanel, gulv- og taklister av tre, hvis skorsteinen har minst 20mm tykk puss, samt at det mellom puss og treverk monteres ubrennbar plate med

varmemotstand minst 0.02m<sup>2</sup> KW. Der skorstein med 110mm vange går gjennom bjelkelag av tre, skal skorsteinen utkrages til 230mm tykkelse.



Dersom skorsteinen har helsteins vange (230mm), kan to vegger av brennbart materiale monteres mot skorsteinen ved hjørnet. Veggene kan ikke plasseres mot samme hjørnet.



Det samme gjelder for skorstein med halvsteins vange. Inntil to vegger kan tilknyttes med forbehold om utstikk på skorsteinen slik at veggtykkelsen på skorsteinen på skorsteinen blir 230mm.

Dersom skorsteinen har ventilasjonskanal, kan vegg avsluttes mot kanalens side som ikke er felles med siden av røykkanalen. Denne sideflaten kan dekkes helt med brennbar materiale, for eksempel vegg.

Teglskorstein er godkjent i oppstillingsvilkår 1\*.

## **Elementskorstein**

Elementskorsteiner deles inn i tre hovedtyper: keramiske skorsteiner, sementbaserte skorsteiner og stålskorsteiner. Hver av disse typene deles igjen inn i ensjikt, tosjikt og tresjikt skorsteiner. Det er materialet i røykkanalen som avgjør hvilken hovedgruppe skorsteinen tilhører. Den mest vanlige elementskorsteinen i dag er av typen tresjikt. Denne elementskorsteinen er bygd opp av et yttersjikt eller ytterelement, et isolasjonssjikt og selve røykkanalen. Det er røykkanalen man stiller krav til når det gjelder tetthet og bestandighet, de to andre sjiktene har bare underordnede funksjoner.

Tresjikt elementskorsteiner er normalt satt opp av relativt porøse elementer med innvendig isolasjon og innerforing (foringsrør). Ved normal drift skal denne type skorstein lede lite varme utover. Luft blir trukket inn mot innerforingen for ytterligere kjøling slik at skorsteinens overflatetemperatur holdes lav. (Sintef)

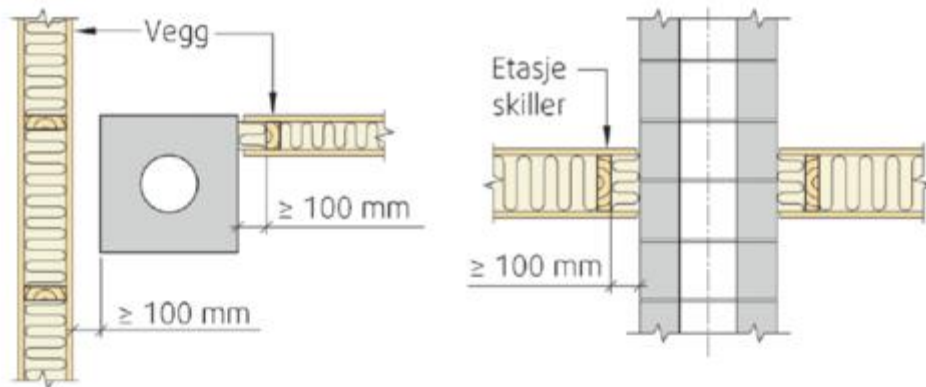
Sammenliknet med teglsteinskorsteiner er tresjikt elementskorstein et høyteknologiprodukt. De tre lagene (ytterelement, isolasjon og innerforing) har bestemte oppgaver. Skorsteinens funksjon er derfor avhengig av at dimensjonering og monteringsanvisninger for skorsteinen og ildsted blir fulgt. (Sintef)

### **Avstandskrav for elementskorsteiner**

Monteringsveiledningen til typegodkjente elementskorsteiner viser hvordan de ulike elementskorsteinene skal monteres. Elementskorsteiner er godkjente i oppstillingsvilkårene 2 og 3\*\*.

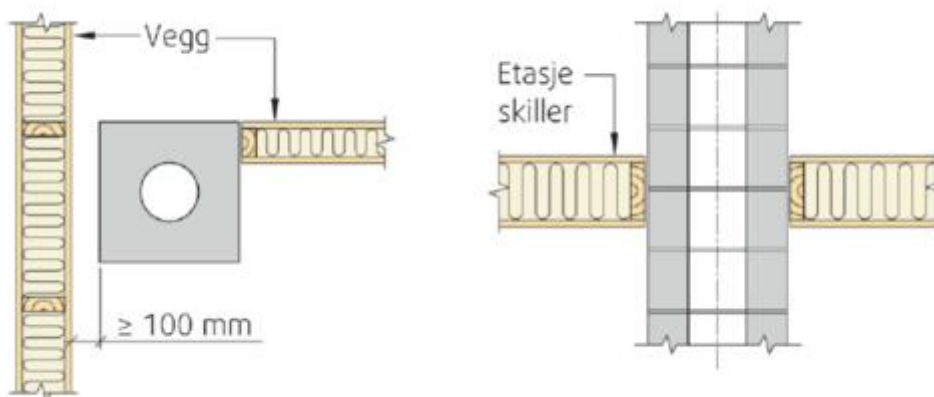
#### **\*Oppstillingsvilkår 1:**

Skorsteinen skal ha minst 10cm avstand til brennbart materiale. Gulvbord og takkledning, samt listverk kan likevel legges inntil.”



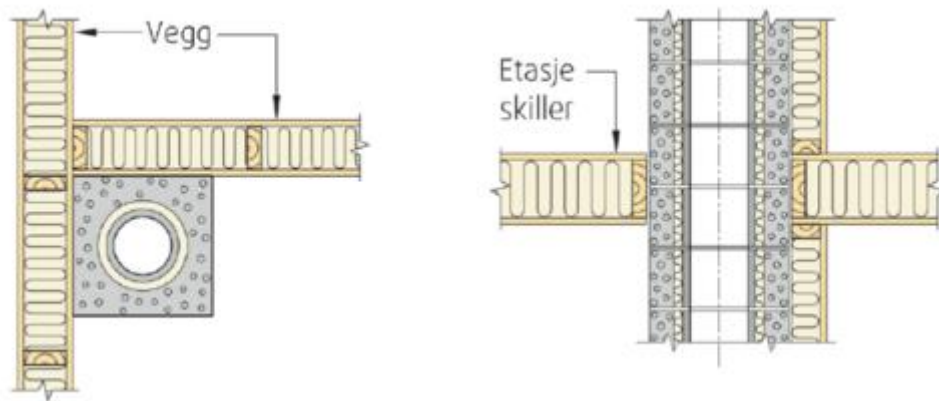
**\*\*Oppstillingsvilkår 2:**

Skorsteinen kan stilles opp mot brennbart materiale i etasjeskille og yttertak (det forutsettes nødvendig klaring for at skorsteinene skal kunne bevege seg fritt). Avstand til vegg av brennbart materiale skal være minst 10cm.



**\*\*Oppstillingsvilkår 3:**

Skorsteinen kan stilles opp mot vegg av brennbart materiale på max to sider og mot brennbart materiale i etasjeskiller og tak. Det forutsettes nødvendig klaring til vegger og etasjeskiller slik at skorsteinen kan bevege seg fritt.



For informasjon se SINTEF Byggforskserien:

[Byggforskserien 552.135, SINTEF Byggforsk](#)

[Byggforskserien 752.135, SINTEF Byggforsk](#)